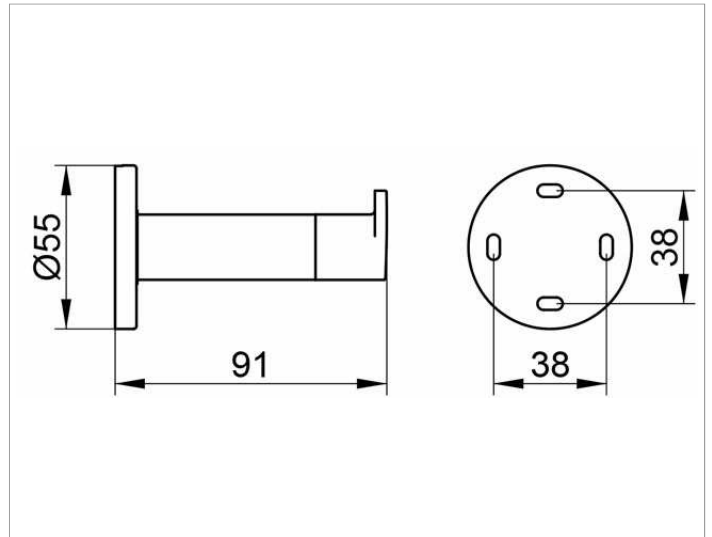


Plan
14911010000 Handtuchhaken

PRODUKT



ZEICHNUNG



PRODUKTBESCHREIBUNG

mit Türpuffer, schwarz

OBERFLÄCHE

verchromt

ABMESSUNG

91 mm

AUSSCHREIBUNGSTEXT

KEUCO PLAN Handtuchhaken 14911010000 mit Türpuffer
Hochglanzverchromter Handtuchhaken in ästhetischem, funktionalem Design
Abschlussstück aus schwarzem ABS Kunststoff als Türpuffer
runde Rosettenkappe, Durchmesser 55 mm
leicht zu reinigen
Ausladung 91 mm
Der Handtuchhaken wird verdeckt angebracht
Lieferung inkl. korrosionsfreiem Befestigungsmaterial