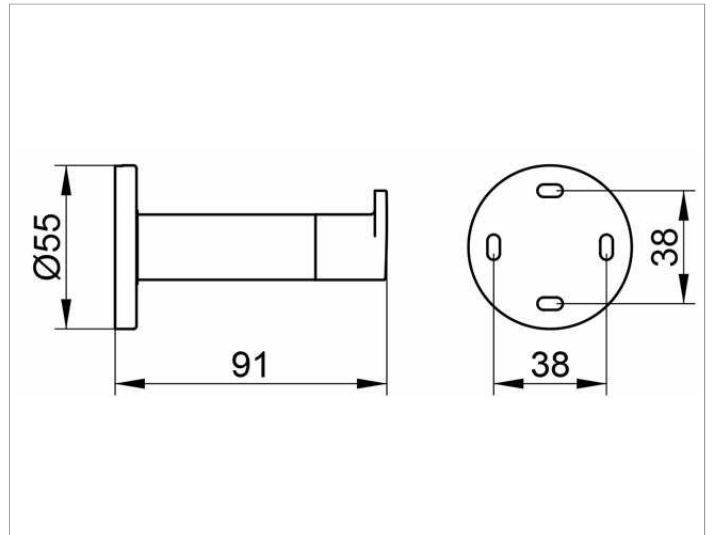


Plan
14911070000 Handtuchhaken

PRODUKT



ZEICHNUNG



PRODUKTBESCHREIBUNG

mit Türpuffer, schwarz

OBERFLÄCHE

Edelstahl

ABMESSUNG

91 mm

AUSSCHREIBUNGSTEXT

KEUCO PLAN Handtuchhaken 14911070000 mit Türpuffer
Zeitloser Handtuchhaken aus hochwertigem Edelstahl
in ästhetischem, funktionalem Design
Abschlussstück aus schwarzem ABS Kunststoff als Türpuffer
runde Rosettenkappe, Durchmesser 55 mm
leicht zu reinigen
Ausladung 91 mm
Der Handtuchhaken wird verdeckt angebracht
Lieferung inkl. korrosionsfreiem Befestigungsmaterial